

PRODUKTINFORMATION

PRODUCT INFORMATION

INFORMATIONS DE PRODUIT

**Synexis RP8**

Taschenempfänger

Beltpack Receiver

Récepteur de poche

Der Taschenempfänger Synexis RP8 ist für den Einsatzbereich des Führungssystems Synexis von beyerdynamic vorgesehen. Detaillierte Beschreibungen zum Gebrauch entnehmen Sie bitte der Bedienungsanleitung des Gesamtsystems, die Sie im Internet unter [www.beyerdynamic.com/synexis](http://www.beyerdynamic.com/synexis) herunterladen können.

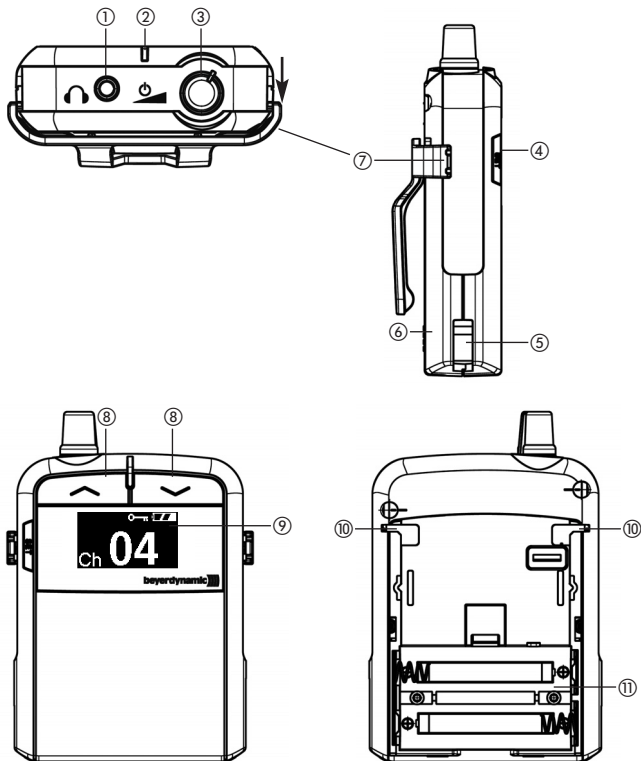
### Lieferzubehör

2 x AA 1,2 V / 2050 mAh NiMH-Akkus

1 x Gürtelclip

1 x Umhängekordel

### Bedienelemente



- ① Kopfhörerbuchse, Klinke 3,5 mm
- ② LED für Betriebsanzeige und Ladestatus (siehe Bedienungsanleitung Ladegerät)
- ③ Ein-/Ausschalter und Lautstärkeregler
- ④ Set-Taste
- ⑤ Ladekontakte
- ⑥ Batteriefachdeckel
- ⑦ Gürtelclip
- ⑧ Kanalwahltasten
- ⑨ OLED-Display zur Anzeige des Kanals, Batteriestatus, Frequenz und Kanalwahlsperrfunktion (im Auslieferungszustand mit Schutzfolie)
- ⑩ Halterung für Umhängekordel
- ⑪ Batteriefach für zwei 1,5 V Batterien oder NiMH-Akkus

### Batterien einlegen

1. Nehmen Sie den Gürtelclip ⑦ ab, indem Sie den Clip mit Druck nach hinten aus der Rastung aushebeln (siehe Pfeilrichtung „Bedienelemente“). Schieben Sie den Batteriefachdeckel ⑥ nach unten und öffnen Sie das Batteriefach ⑪.
2. Legen Sie die mitgelieferten NiMH-Akkus polungsrichtig ein. **Vor der ersten** Inbetriebnahme müssen Sie die Akkus im Empfänger Synexis RP8 z.B. im Ladegerät Synexis C8 oder C10 aufladen. Alternativ können Sie auch zwei 1,5 V AA Alkalinebatterien verwenden.
3. Schieben Sie den Batteriefachdeckel ⑥ nach oben und schließen Sie das Batteriefach ⑪.
4. Nehmen Sie bei längerem Nichtgebrauch die Akkus/Batterien heraus. So wird das Gerät bei einem eventuellen Auslaufen der Akkus/Batterien nicht beschädigt.

### Bedienhinweise

1. Schließen Sie einen beyerdynamic Kopfhörer mit Mono- oder Stereoklinke 3,5 mm an der Kopfhörerbuchse ① an.
2. Schalten Sie den Taschenempfänger mit dem Ein-/Ausschalter ③ ein, indem Sie den Schalter ③ im Uhrzeigersinn nach rechts drehen.
3. Die Betriebskontroll-LED ② leuchtet:  
blau, wenn ein Sender eingeschaltet und Empfang vorhanden ist.  
rot, wenn kein Empfang vorhanden bzw. kein Sender empfangen werden kann.
4. Mit dem Ein-/Ausschalter ③ stellen Sie die gewünschte Lautstärke ein, indem Sie den Schalter ③ weiter im Uhrzeigersinn drehen.
5. Im Display ⑨ werden der eingestellte Kanal sowie der Batteriestatus angezeigt. Achten Sie darauf, dass Sender und Empfänger auf demselben Kanal arbeiten.  
Einen anderen Kanal können Sie so einstellen: Wählen Sie mit einer der

beiden Kanalwahltasten ⑧ den gewünschten Kanal aus. Wenn Sie die Kanalwahltaste ⑧ loslassen, wird der Kanal nach ca. 3 Sekunden automatisch gespeichert. Um den eingestellten Kanal zu sperren, damit er nicht versehentlich verstellt werden kann, halten Sie die Set-Taste ④ ca. 3 Sekunden gedrückt. Im Display ⑨ erscheint ein Schlüssel. Der Kanal ist gesperrt.

Wenn Sie einen gesperrten Kanal entsperren möchten, halten Sie ebenfalls die Set-Taste ④ ca. 3 Sekunden gedrückt. Der Schlüssel im Display ⑨ erlischt.

6. Um die Kanalfrequenz anzuzeigen, drücken Sie kurz auf die Set-Taste ④. Die Frequenz wird für ein paar Sekunden im Display ⑨ angezeigt.
7. Befestigen Sie den Empfänger mit dem Gürtelclip an Ihrer Kleidung oder Ihrem Gürtel. Alternativ können Sie an der Halterung ⑩ eine Umhängekordel befestigen und den Empfänger um den Hals gehängt tragen. Nehmen Sie hierfür den Gürtelclip ⑦ und den Batteriefachdeckel ⑥ ab und befestigen Sie beide Enden der Kordel an der Halterung ⑩ rechts und links.
8. Nach Gebrauch schalten Sie den Empfänger mit dem Ein-/Ausschalter ③ wieder aus, indem Sie den Schalter ③ gegen den Uhrzeigersinn drehen. Die LED-Anzeige ② erlischt.

**Wichtig:**

- Stellen Sie die Lautstärke nicht zu hoch ein, denn lautes Hören schädigt Ihr Gehör.



The Synexis RP8 backpack receiver has been designed for the use with the Synexis tour guide system from beyerdynamic. For a detailed description of the operating instructions, please refer to the Synexis system manual, which you can download at [www.beyerdynamic.com/synexis](http://www.beyerdynamic.com/synexis).

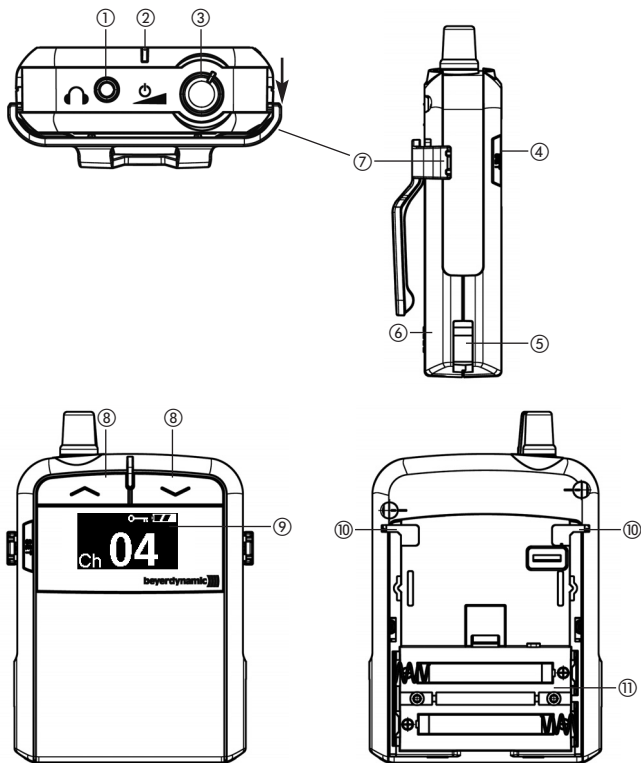
### Supplied accessories

2 x AA 1.2 V / 2050 mAh NiMH rechargeable batteries

1 x belt clip

1 x strap

### Controls and indicators



- ① Headphone socket, mini jack (3.5 mm)
- ② LED to display operation or charging status (refer also to the Synexis charger manuals)
- ③ On/off and volume control
- ④ Set button
- ⑤ Charging contacts
- ⑥ Lid of the battery compartment
- ⑦ Belt clip
- ⑧ Channel selector buttons
- ⑨ OLED display to indicate the channel, battery status, frequency and channel lock function (on delivery with protective foil)
- ⑩ Mounting for strap
- ⑪ Battery compartment for two 1.5 V batteries or rechargeable NiMH-batteries

### How to insert/replace the batteries

1. Remove the belt clip ⑦ by levering out the clip with pressure to the rear from the lock-in position (see arrow in chapter "Controls and indicators"). Slide down the lid ⑥ to open the battery compartment ⑪.
2. Insert the supplied NiMH rechargeable batteries according to the polarity marks. **Before** using the receiver for the **first time**, the rechargeable batteries inside must be charged e.g. with the Synexis C8 or C10 charger. As an alternative you can use two 1.5 V AA alkaline batteries.
3. Close the battery compartment ⑪ by sliding the lid ⑥ to the top.
4. If the receiver is not being used for weeks or months, please remove the batteries. Batteries can leak when not being used for a long time and damage the device.

### How to operate the receiver

1. Connect a beyerdynamic headphone with mono or stereo mini jack plug to the headphone socket ①.
2. Switch on the beltpack receiver by turning the control ③ clockwise to the right.
3. The LED ② will illuminate:  
blue, when a transmitter is turned on and reception available.  
red, when there is no transmitter turned on or no reception available.
4. Use the control ③ to set the requested volume by turning it more clockwise.
5. The selected channel and the battery status are displayed ⑨. Make sure that the receiver is operated on the same channel as the transmitter. If you wish to select a different channel use one of the two channel selector buttons ⑧ to select the requested channel. If you release the channel selector button ⑧, the channel will automatically be stored after approx. 3 seconds. If you would like to lock the selected channel to avoid accidental shifting, hold down the

Set button ④ for about 3 seconds. A key symbol will be displayed ⑨. The channel is locked. If you would like to unlock a locked channel, hold down the Set button ④ for about 3 seconds. The key symbol in the display ⑨ will disappear.

6. To display the frequency, press the Set button ④ briefly. The frequency will be displayed ⑨ for a few seconds.
7. Attach the receiver to your clothing or belt with the belt clip. As an alternative you can wear the receiver around your neck with a strap. Remove the belt clip ⑦ and the lid of the battery compartment ⑥. and mount the strap to right and left hand side ⑩.
8. After use, switch off the receiver by turning the control ③ anti-clockwise. The LED ② will go out.

**Caution:**

- Do not set the volume too high, because listening at high levels can damage your hearing.





Le récepteur de poche Synexis RP8 est prévu pour l'utilisation avec le système maître Synexis de beyerdynamic.

Veuillez consulter les descriptions détaillées dans le mode d'emploi du système global, téléchargeable en ligne sur [www.beyerdynamic.com/synexis](http://www.beyerdynamic.com/synexis).

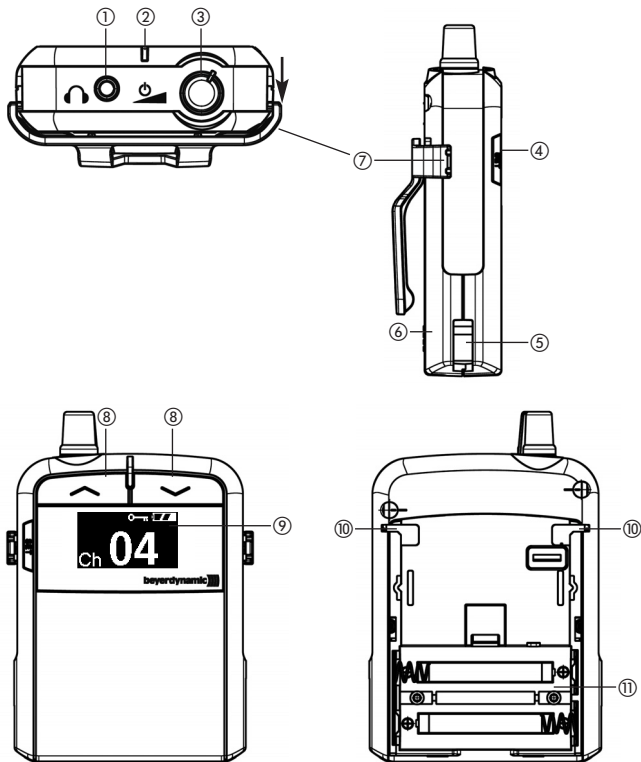
### Accessoires fournis

2 x AA 1,2 V / accus 2050 mAh NiMH

1 x clip de ceinture

1 x cordon de bandoulière

### Éléments de commande



- ① Prise casque, jack 3,5 mm
- ② Témoin LED d'affichage de fonctionnement et de chargement (cf. mode d'emploi chargeur)
- ③ Interrupteur marche/arrêt et réglage du volume sonore
- ④ Touche SET
- ⑤ Contacts de charge
- ⑥ Couvercle de compartiment à piles
- ⑦ Clip de ceinture
- ⑧ Touches de sélection de canal
- ⑨ Display OLED pour l'affichage du canal, du statut des piles, de la fréquence et fonction de verrouillage de sélection de canal (à la livraison sous film de protection)
- ⑩ Fixation pour cordon de bandoulière
- ⑪ Compartiment à piles pour deux piles 1,5 V ou accus NiMH

### Insertion des piles

1. Retirer le clip de ceinture ⑦ en le dégageant hors du cran d'une pression vers l'arrière (cf. direction de flèche « Éléments de commande »). Faites coulisser vers le bas le couvercle du compartiment à piles ⑥ et ouvrez le compartiment à piles ⑪.
2. Insérez les accus NiMH fournis en respectant la polarité. **Avant la première** mise en service, vous devez charger les accus du récepteur Synexis RP8 p. ex. dans le chargeur Synexis C8 ou C10. Vous pouvez également utiliser deux piles alcalines 1,5 V AA.
3. Faites coulisser vers le haut le couvercle du compartiment à piles ⑥ et fermez le compartiment à piles ⑪.
4. En cas de non-utilisation prolongée, veuillez retirer les accus/piles. Vous éviterez ainsi que l'appareil soit endommagé en cas de fuite éventuelle des piles/accus.

### Instructions d'utilisation

1. Branchez un casque beyerdynamic avec jack mono ou stéréo 3,5 mm sur la prise casque ①.
2. Allumez le récepteur de poche via l'interrupteur marche/arrêt ③ en tournant l'interrupteur ③ vers la droite dans le sens horaire.
3. Le témoin DEL de fonctionnement ② est allumé :  
en bleu lorsqu'un émetteur est activé et que la réception est établie.  
en rouge en l'absence de réception ou si aucun émetteur ne peut être reçu.
4. Via l'interrupteur marche/arrêt ③, vous réglez le volume sonore souhaité en tournant une nouvelle fois l'interrupteur ③ dans le sens horaire.
5. Le canal sélectionné et le statut des piles sont affichés sur l'écran ⑨. Veuillez à ce que récepteur et émetteur opèrent sur le même canal.

Vous pouvez sélectionner comme suit un autre canal : sélectionnez à l'aide de l'une des deux touches de sélection de canal ⑧ le canal souhaité. En relâchant la touche de sélection de canal ⑧, le canal est automatiquement mémorisé au bout de 3 secondes environ. Vous pouvez verrouiller le canal réglé afin d'éviter un dérèglement accidentel en maintenant enfoncée la touche SET ④ pendant environ 3 secondes. Une clé apparaît sur l'écran ⑨. Le canal est verrouillé.

Pour déverrouiller un canal bloqué, maintenez une nouvelle fois enfoncée la touche SET ④ pendant environ 3 secondes. La clé sur l'écran ⑨ disparaît.

6. Pour afficher la fréquence de canal, pressez brièvement la touche SET ④. La fréquence est affichée pendant quelques secondes sur l'écran ⑨.
7. Fixez le récepteur à l'aide du clip sur vos vêtements ou votre ceinture. Vous pouvez également accrocher un cordon de bandoulière sur la fixation ⑩ et porter le récepteur autour du cou. A cet effet, retirez le clip de ceinture ⑦ et le couvercle de compartiment à piles ⑥ et fixez les deux extrémités du cordon à droite et à gauche de la fixation ⑩.
8. Après utilisation, éteignez le récepteur via l'interrupteur marche/arrêt ③ en tournant l'interrupteur ③ dans le sens inverse des aiguilles d'une montre. Le témoin DEL ② s'éteint.

**Important :**

- Ne réglez pas le volume sonore à un niveau trop élevé, une écoute à fort volume peut causer des dommages auditifs.

**Notes**





**beyerdynamic))))**

beyerdynamic GmbH & Co. KG  
Theresienstr. 8 | 74072 Heilbronn – Germany  
Tel. +49 (0) 7131 / 617 - 0 | Fax +49 (0) 7131 / 617 - 204  
info@beyerdynamic.de | www.beyerdynamic.com

Weitere Vertriebspartner weltweit finden Sie unter [www.beyerdynamic.com](http://www.beyerdynamic.com)  
For further distributors worldwide, please go to [www.beyerdynamic.com](http://www.beyerdynamic.com)

